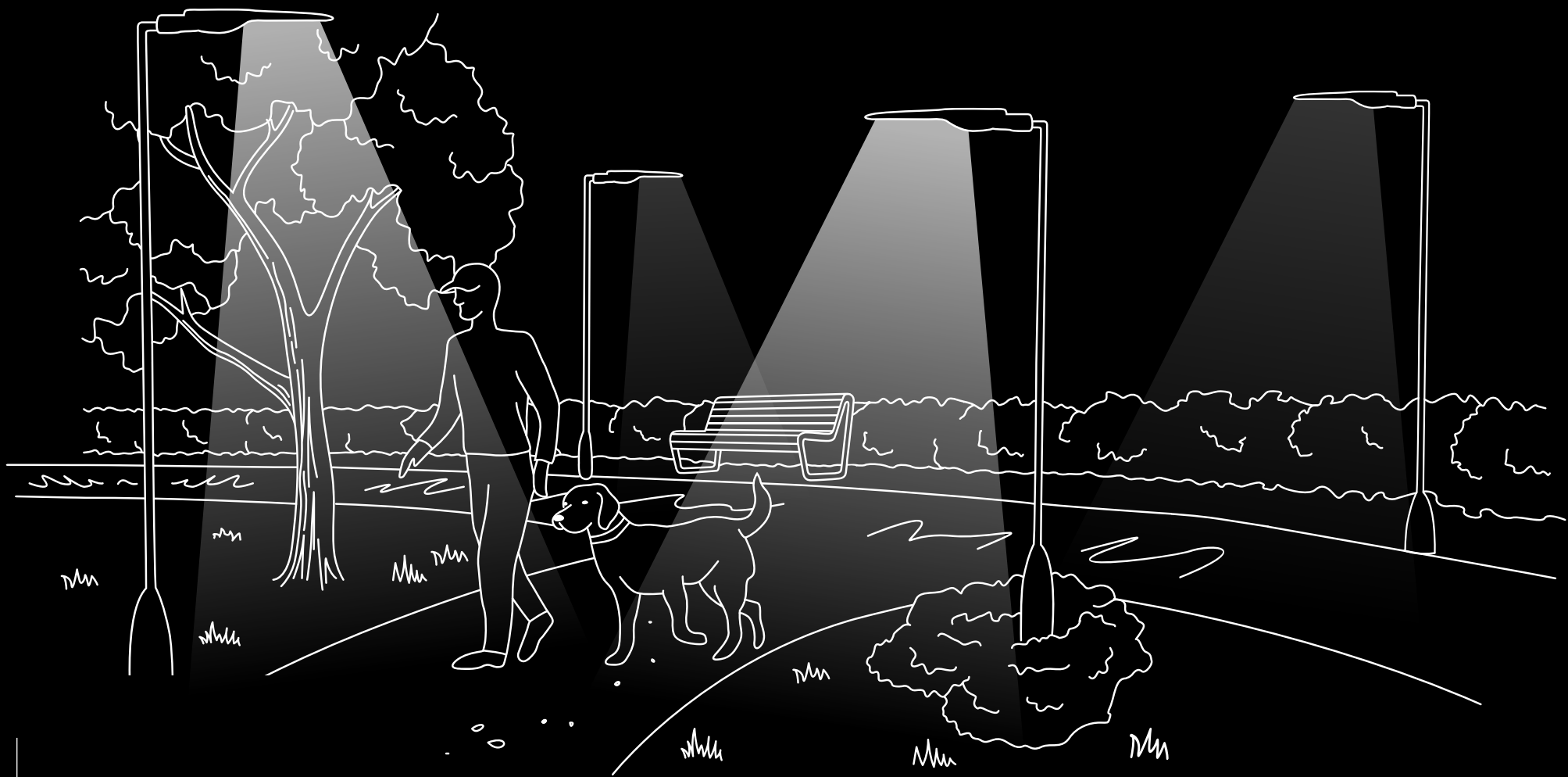


# TREVOS



## CHYTRÉ VEŘEJNÉ OSVĚTLENÍ

# VEŘEJNÉ OSVĚTLENÍ

---

## ŘEŠENÍ PRO VÁS

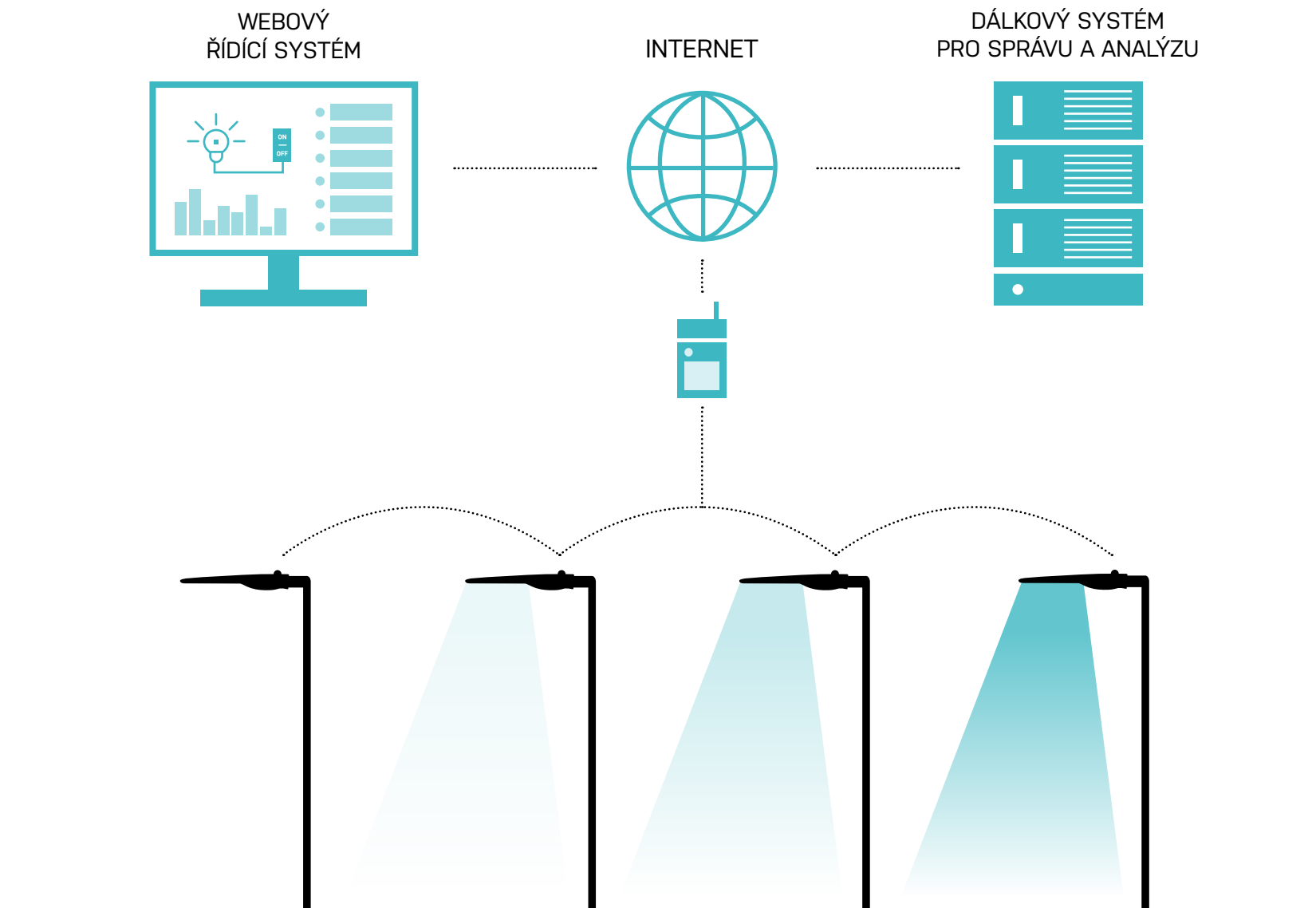
Umíme nabídnout řešení, které šetří obecní rozpočet i životní prostředí. Zpracujeme pasportizaci aktuálního stavu vašeho osvětlení a navrhujeme optimální řešení.

Umíme nabídnout několik variant osvětlení podle míry úspory nebo požadavků na kvalitu osvětlení.



# CHYTRÉ ŘEŠENÍ

---



## Svítilno vhodné pro: komunikace, obytné rezidenční zóny, parkovací plochy a venkovní prostranství.

Moderní **LED** svítidlo pro veřejné osvětlení s přepětovou ochranou 10 kV.  
Nadstandardně vybavené svítidlo již v základní verzi.

- krytí svítidla: IP66
- životnost: 100 000 hod / L90B10
- provedení CRI > 70: 4 000 K, 3 000 K, 2 700 K



- přepětová ochrana **10 kV**
- volitelný optický systém
- nabízíme celkem 8 výkonových řad svítidla
- optika **CROSSWALK** - pro přechody pro chodce a nebo cyklostezky

## PROVEDENÍ:

### ON/OFF

funkce Midnight – zabudovaný interní časovač

### DALI PŘÍKAZ

- obsahuje chytrý DALI LED driver
- funkce Midnight
- rozhraní pro bezdrátovou komunikaci
- tvorba časových plánů
- monitoring spotřeby celé soustavy
- vzdálené ovládání
- vizualizace svítidel v satelitní mapě

VÍCE INFORMACÍ



## MOŽNOSTI OVLÁDÁNÍ:

### bezdrátová komunikace

komunikace přes WLAN  
SIM, notebook

### SD (step dim)

ON/OFF  
skoková regulace osvětlení

### ON/OFF

## MOŽNOST DODÁNÍ SE SENZOREM:

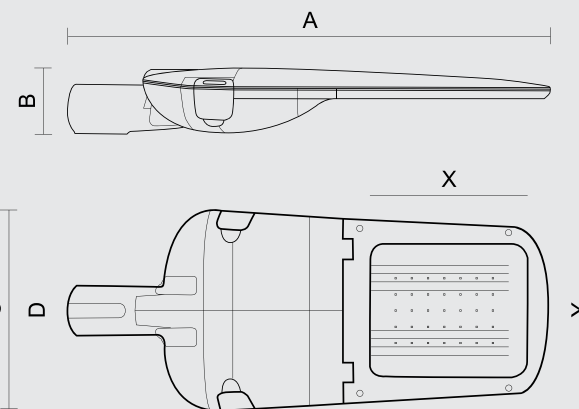
- pohybový
- dle intenzity světla

## UŽ JSTE SLYŠELI O FUNKCI MIDNIGHT?

Tato funkce svítidla je vícestupňová noční regulace intenzity osvětlení a je součástí všech variant svítidel Evelux.

### Světlo automaticky reguluje intenzitu a to například:

- 100% od západu slunce
- 50% od 22:00
- 30% od 0:00
- 50% od 4:00
- 100% od 6:00



POLOHOVÁNÍ SVÍTIDLA:



	A	B	C	D	X	Y
<b>S</b>	630	95	265	60	185	150
<b>M</b>	720	100	310	60	235	200

Velikost S	Velikost M
17 - 55 W / 2 230 - 6 530 lm	35 - 109 W / 4 471 - 13 060 lm

# PIXEL LED

## Svítilno vhodné pro:

**vyšoké haly, sportoviště, reklamní plochy, cyklostezky, pouliční osvětlení a průmyslové objekty.**

Prachotěsný a vodotěsný **LED** světlomet ze slitiny hliníku antracitové barvy a volbou symetrických, nebo asymetrických reflektorů.

- krytí svítidla: IP66
- životnost: 50 000 hod / L80B20
- provedení CRI > 80: 4 000 K

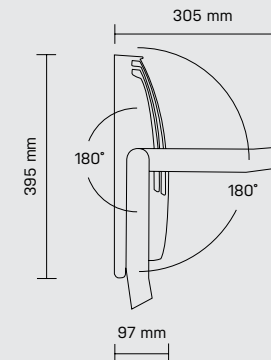
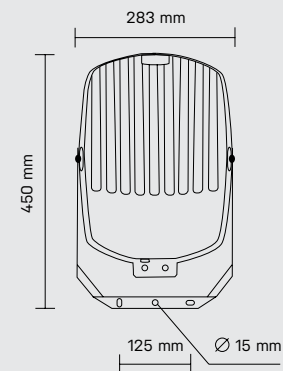


- světelný tok LED modulů až 17 200 lm
- reflektor ve 4 provedeních

## PROVEDENÍ:

- Přímó na strop nebo stěnu pomocí vrtů a konzole (součástí svítidla)
- Pomocí vrtů přímó na strop nebo stěnu
- Na sloup nebo výložník průměr 60 mm, při použití adaptéru průměru 40 mm

## VÍCE INFORMACÍ



## Svítilno vhodné pro:

## parky, obytné rezidenční zóny a klidové zóny veřejného prostoru.

Parkové **LED** svítidlo odolává prachu, vlhku a tryskající vodě.

- krytí svítidla: IP54
- životnost: 50 000 hod / L80B10
- provedení CRI > 70: 4 000 K



- světelný tok LED modulů až 4 400 lm
- dodáváno včetně sloupu 3,8m / 90mm

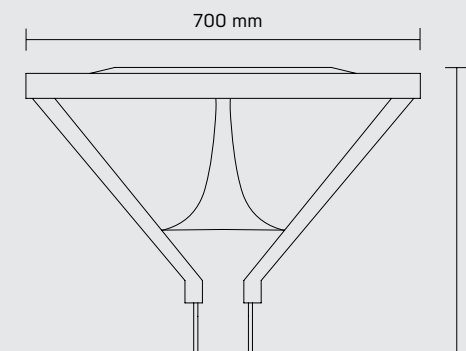
## ZPŮSOB MONTÁŽE:

- Přímo na stožár o průměru 90 mm

## INSTALACE:

- Dodáváno včetně sloupu 3,8 m / 90 mm

VÍCE INFORMACÍ





## TREVOS

**TREVOS, a.s.** je renomovaná česká společnost s třicetiletou tradicí ve výrobě průmyslových svítidel.

**TREVOS, a.s.** se může pochlubit vlastním výzkumem a vývojem, které jsou založeny na odborných znalostech a chráněném know-how.

Cílem firmy je nabízet svítidla prvotřídní kvality za konkurenceschopné ceny.

### **TREVOS, a.s.**

Nová Ves 34 — 511 01 Turnov — Česká republika

Tel.: +420 481 363 316

**obchod@trevos.cz** — **www.trevos.eu**



[www.trevos.cz](http://www.trevos.cz)



[trevos.cz](https://www.facebook.com/trevos.cz)



[@trevoslighting](https://www.instagram.com/@trevoslighting)



[TREVOS, a.s.](https://www.linkedin.com/company/TREVOS, a.s.)



[TREVOS, a.s.](https://www.youtube.com/channel/UC...)